



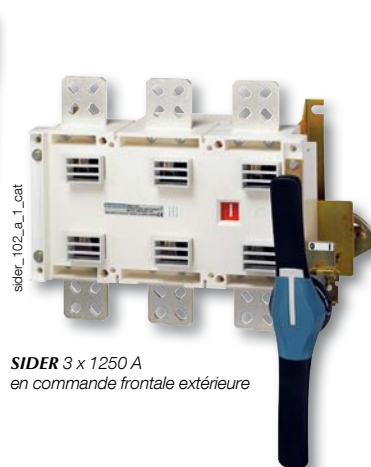
SIDER

Interrupteurs-sectionneurs pour la distribution d'énergie à coupure visible de 125 à 3150 A

Coupure et sectionnement



SIDER ND 4 x 500 A
en comande latérale droite extérieure



SIDER 3 x 1250 A
en comande frontale extérieure



SIDER 2500 A
en comande frontale direct

La solution pour

- > Tête d'armoire divisionnaire
- > Départ divisionnaire
- > Coffret de sécurité pour la coupure d'urgence
- > Atmosphère normale
- > Atmosphère explosible



Les points forts

- > Sécurité par la coupure visible
- > Modularité

Fonction

Les SIDER sont des interrupteurs-sectionneurs tri ou tétrapolaires à commande manuelle.

Ils assurent la coupure ou la fermeture en charge et le sectionnement de sécurité de tout circuit électrique basse tension.

Avantages

Sécurité par la coupure visible

La coupure apparente ainsi que la coupure visible assure une sécurité de sectionnement. L'utilisateur pourra vérifier l'état de l'appareil soit lors d'un contrôle préventif soit avant une intervention sur l'installation.

Les interrupteurs-sectionneurs SIDER/SIDER ND sont particulièrement utilisés dans les coffrets de sécurité pour atmosphères explosibles (zone 21 et 22). L'ajout d'un voyant mécanique directement connecté sur le système de coupure de l'appareil revoit sur le couvercle du coffret une information de position fiable.

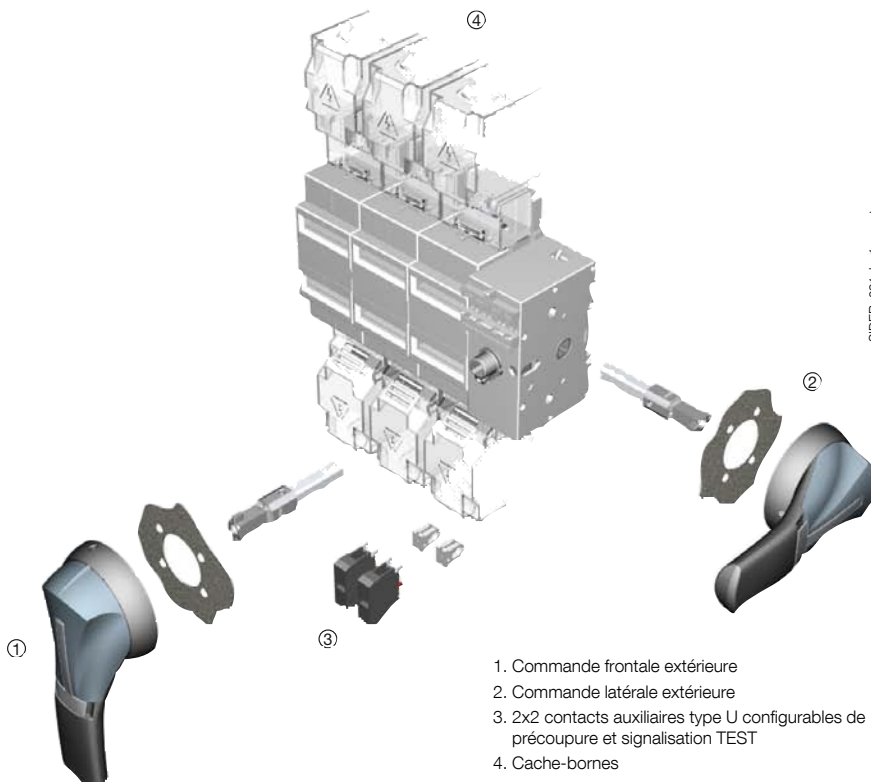
Modularité

La conception modulaire des SIDER ND permet à l'utilisateur de configurer le produit pour :

- mixer les calibres,
- définir le nombre de pôles,
- centrer ou déporter la commande fronto-latérale extérieure.

Vue de principe

Pour plus amples détails, veuillez consulter la notice de montage livrée avec chaque appareil.



1. Commande frontale extérieure
2. Commande latérale extérieure
3. 2x2 contacts auxiliaires type U configurables de précoupure et signalisation TEST
4. Cache-bornes

Références

Commande frontale

Calibre (A)	Nb pôles	Appareil nu Cde directe	Appareil nu Cde extérieure	Poignée directe	Poignée extérieure	Axe pour poignée extérieure	Contact auxiliaire
ND 125 A	3 P	2915 3012	2921 3012	Noire 3629 7901 ⁽¹⁾	S2 type Noire IP55 1421 2111 ⁽¹⁾ Noire IP65 1423 2111 Rouge IP65 1424 2111	200 mm 1400 1020 320 mm 1400 1032 ⁽¹⁾ 500 mm 1400 1050	1 ^{er} contact OF 3999 0021 ⁽²⁾⁽³⁾ 2 contacts OP 3999 0022 ⁽²⁾⁽³⁾ 1 contact P 3999 0701 ⁽⁴⁾⁽⁵⁾ 1 contact O 3999 0702 ⁽⁴⁾⁽⁵⁾
	4 P	2915 4012	2921 4012				
ND 200 A	3 P	2915 3021	2921 3020				
	4 P	2915 4021	2921 4020				
ND 250 A	3 P	2915 3025	2921 3025				
	4 P	2915 4025	2921 4025				
ND 315 A	3 P	2915 3031	2921 3031				
	4 P	2915 4031	2921 4031				
ND 400 A	3 P	2915 3041	2921 3041				
	4 P	2915 4041	2921 4041				
ND 500 A	3 P	2915 3051	2921 3051				
	4 P	2915 4051	2921 4051				
630 A	3 P	2900 3063	2900 3063	Noire 2799 7012 ⁽¹⁾ Rouge 2799 7013	Type S4 Noire IP65 1443 3111 ⁽¹⁾ Rouge / Jaune IP65 1444 3111	200 mm 1401 1520 320 mm 1401 1532 ⁽¹⁾ 400 mm 1401 1540	1 ^{er} contact OF 2799 0001 2 ^{de} contact OF 2799 0002
	4 P	2900 4063	2900 4063				
800 A	3 P	2900 3080	2900 3080				
	4 P	2900 4080	2900 4080				
1250 A	3 P	2900 3120	2900 3120				
	4 P	2900 4120	2900 4120				
1600 A	3 P	2900 3160	2900 3160				
	4 P	2900 4160	2900 4160				
1800 A	3 P	2901 3180 ⁽⁶⁾					
2000 A	3 P	2901 3200 ⁽⁶⁾					
2500 A	3 P	2901 3250 ⁽⁶⁾					
3150 A	3 P	2901 3310 ⁽⁶⁾					

(1) Standard.

(2) Contact auxiliaire de signalisation - Type S.

(3) Pour commande directe.

(4) Pour commande extérieure.

(5) Contact auxiliaire de signalisation - Type U.

(6) Appareil nu en commande frontale.

SIDER

Interrupteurs-sectionneurs pour la distribution d'énergie
à coupure visible de 125 à 3150 A

Références (suite)

Commande latérale

Calibre (A)	Nb pôles	Appareil nu Cde directe	Appareil nu Cde latérale droite extérieure	Poignée directe	Poignée extérieure	Axe pour poignée extérieure	Contact auxiliaire
ND 125 A	3 P	2915 3012	2921 3012	Noire 3629 7901 ⁽¹⁾	Type S2 Noire IP55 1425 2111 ⁽¹⁾ Noire IP65 1427 2111 Rouge/Jaune IP65 1428 2111	200 mm 1400 1020 ⁽¹⁾	1 ^{er} contact OF 3999 0021 ⁽²⁾⁽³⁾ 2 contacts OF 3999 0022 ⁽²⁾⁽³⁾ 1 contact F 3999 0701 ⁽⁴⁾⁽⁶⁾ 1 contact O 3999 0702 ⁽⁴⁾⁽⁶⁾
	4 P	2915 4012	2921 4012				
ND 200 A	3 P	2915 3021	2921 3020				
	4 P	2915 4021	2921 4020				
ND 250 A	3 P	2915 3025	2921 3025				
	4 P	2915 4025	2921 4025				
ND 315 A	3 P	2915 3031	2921 3031				
	4 P	2915 4031	2921 4031				
ND 400 A	3 P	2915 3041	2921 3041				
	4 P	2915 4041	2921 4041				
ND 500 A	3 P	2915 3051	2921 3051				
	4 P	2915 4051	2921 4051				
630 A	3 P	2905 3063	2905 3063	Noire 2799 7052 ⁽¹⁾ Plastron 2799 7070 ⁽⁵⁾ Rouge 2799 7053 Plastron 2799 7070 ⁽⁵⁾	Type S3 Noire IP65 1437 3111 ⁽¹⁾ Rouge/Jaune IP65 1438 3111	200 mm 1404 1520 ⁽¹⁾	1 ^{er} contact OF 2799 0011 2 ^{es} contact OF 2799 0012
	4 P	2905 4063	2905 4063				
800 A	3 P	2905 3080	2905 3080				
	4 P	2905 4080	2905 4080				
1250 A	3 P	2905 3120	2905 3120				
	4 P	2905 4120	2905 4120				
1600 A	3 P	2905 3160	2905 3160				
	4 P	2905 4160	2905 4160				

(1) Standard.

(2) Contact auxiliaire de signalisation - Type S.

(3) Pour commande directe.

(4) Pour commande extérieure.

(5) Plastron nécessaire pour toute commande directe.

(6) Contact auxiliaire de signalisation - Type U.

Accessoires

Poignée pour commande directe

Pour commande frontale		
Calibre (A)	Couleur de la poignée	Référence
ND 125 ... ND 500	Noire	3629 7901
630 ... 3150	Noire	2799 7012⁽¹⁾
630 ... 3150	Rouge	2799 7013

(1) Standard.

Pour commande latérale		
Calibre (A)	Couleur de la poignée	Référence
ND 125 ... ND 500	Noire	3629 7901
630 ... 1600	Noire	2799 7052
630 ... 1600	Rouge	2799 7053

Plastron pour commande latérale directe		
Calibre (A)	IP extérieur	Référence
630 ... 1600	IP54	2799 7070⁽¹⁾

(1) A commander en même temps que les poignées pour commande latérale directe.



Poignée pour commande extérieure

Pour commande frontale				
Calibre (A)	Couleur de la poignée	Poignée	IP extérieur ⁽¹⁾	Référence
ND 125 ... ND 500	Noire	Type S2	IP55	1421 2111⁽²⁾
ND 125 ... ND 500	Noire	Type S2	IP65	1423 2111
ND 125 ... ND 500	Rouge	Type S2	IP65	1424 2111
630 ... 3150	Noire	Type S4	IP65	1443 3111⁽²⁾
630 ... 3150	Rouge	Type S4	IP65	1444 3111

(1) IP : indice de protection selon la norme CEI 60529.

(2) Standard.

Pour commande latérale droite				
Calibre (A)	Couleur de la poignée	Poignée	IP extérieur ⁽¹⁾	Référence
ND 125 ... ND 500	Noire	Type S2	IP55	1425 2111
ND 125 ... ND 500	Rouge	Type S2	IP65	1428 2111
630 ... 1600	Noire	Type S3	IP65	1437 3111
630 ... 1600	Rouge	Type S3	IP65	1438 3111

(1) IP : indice de protection selon la norme CEI 60529.



Cône de guidage pour commande extérieure

Utilisation

Permet de guider l'axe de commande extérieure débouchable dans la poignée. Cet accessoire permet de rattraper un

défaut de centrage de l'axe de commande jusqu'à environ 15 mm. Conseillé pour les longueurs d'axes supérieures à 320 mm.

Désignation	Référence
Cône de guidage	1429 0000



Adaptateur-rehausseur pour poignée type S

Utilisation

Rehausse de poignée, permet également de fixer la poignée type S sur les anciens perçages.

Dimensions

Ajouter 12 mm à la profondeur de la poignée.

Couleur de la poignée	À commander par multiple de	IP extérieur ⁽¹⁾	Référence
Noire	1	IP65	1493 0000

(1) IP : indice de protection selon la norme CEI 60529.



SIDER

Interrupteurs-sectionneurs pour la distribution d'énergie
à coupure visible de 125 à 3150 A

Accessoires (suite)

Autres couleurs de capot pour poignée type S

Utilisation

Pour poignées simple bras type S1, S2, S3 Autres couleurs : nous consulter.
et double bras type S4.

Couleur de la poignée	À commander par multiple de	Poignée	Référence
Gris clair	50	Type S1, S2	1401 0001
Gris foncé	50	Type S1, S2	1401 0011
Gris clair	50	Type S4	1401 0031
Gris foncé	50	Type S4	1401 0041



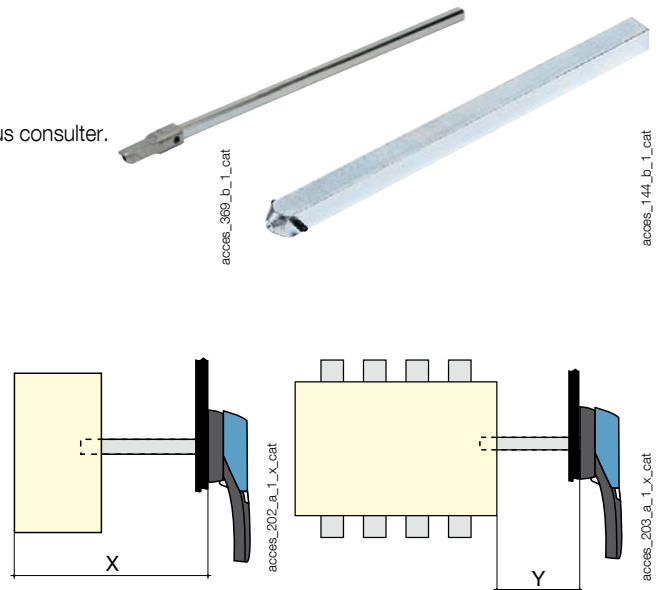
Axe pour commande extérieure

Utilisation

Longueur standard :
- 400 mm,
- 80 mm,
- 200 mm,
- 320 mm,
Autres longueurs : nous consulter.

Pour commande frontale				
Calibre (A)	Cote X (mm)	Longueur réelle (mm)	Type	Référence
ND 125 ... ND 500	95 ... 230	200 mm	10 x 10	1400 1020
ND 125 ... ND 500	95 ... 350	320 mm	10 x 10	1400 1032
ND 125 ... ND 500	95 ... 530	500 mm	10 x 10	1400 1050
630 ... 3150	295 ... 555	200 mm	15 x 12	1401 1520
630 ... 3150	295 ... 675	320 mm	15 x 12	1401 1532
3150	295 ... 755	400 mm	15 x 12	1401 1540

Pour commande latérale				
Calibre (A)	Cote Y (mm)	Longueur réelle (mm)	Type	Référence
ND 125 ... ND 500	20 ... 110	80 mm	10 x 10	d'origine
ND 125 ... ND 500	20 ... 230	200 mm	10 x 10	1400 1020
630 ... 1600	98 ... 258	200 mm	15 x 12	1404 1520



Contact auxiliaire de précoupe et de signalisation pour commande frontale

Utilisation

Précoupe et signalisation des positions 0 et I :
- 1 à 2 contacts auxiliaires OF,
- 1 à 4 contacts auxiliaires O ou F,
- 1 à 4 contacts auxiliaires O+F.

Raccordement au circuit de commande

Par cosse fast-on 6,35 mm.

Caractéristiques

CA OF : IP2.

Caractéristiques électriques

30 000 manœuvres.



Calibre (A)	Position du CA	Référence
ND 125 ... ND 500	1 ^{er}	3999 0021 ⁽¹⁾
ND 125 ... ND 500	2	3999 0022 ⁽¹⁾
630 ... 1600	1 ^{er}	2799 0001
630 ... 1600	2 ^e	2799 0002

(1) Pour commande directe.

Calibre (A)	Position du CA	Référence
ND 125 ... ND 500	1 à 4	3999 0701 ⁽¹⁾

(1) Pour commande extérieure.

Calibre (A)	Position du CA	Référence
ND 125 ... ND 500	1 à 4	3999 0702 ⁽¹⁾

(1) Pour commande extérieure.

Calibre (A)	Position du CA	Référence
630 ... 1600	1	2799 0005

Calibre (A)	Position du CA	Référence
630 ... 1600	1	2699 0101

Caractéristiques

Calibre (A)	Type contact	Courant nominal (A)	Courant d'emploi I _e (A)			
			250 VAC AC-13	400 VAC AC-13	24 VDC DC-13	48 VDC DC-13
ND 125 ... ND 500	inverseur OF	16		3	12	2
ND 125 ... ND 500	F	10	6	4	5	3
ND 125 ... ND 500	O	10	6	4	5	3
630 ... 1600	inverseur OF	16	12	8	14	6
630 ... 1600	O+F	15	10	6	15	12

Contact auxiliaire de précoupure et de signalisation pour commande latérale droite

Utilisation

Précoupure et signalisation des positions 0 et I :

- 1 à 2 contacts auxiliaires OF,
- 1 à 4 contacts auxiliaires O ou F.

Raccordement au circuit de commande

Par cosse fast-on 6,35 mm.

Caractéristiques

CA OF : IP2.

Caractéristiques électriques

30 000 manœuvres.



Contact OF		
Calibre (A)	Position du CA	Référence
ND 125 ... ND 500	1 ^{er}	3999 0021
ND 125 ... ND 500	2	3999 0022
630 ... 1600	1 ^{er}	2799 0011
630 ... 1600	2 ^e	2799 0012

Contact F		
Calibre (A)	Position du CA	Référence
ND 125 ... ND 500	1 à 4	3999 0701

Contact O		
Calibre (A)	Position du CA	Référence
ND 125 ... ND 500	1 à 4	3999 0702

Contact OF bas niveau		
Calibre (A)	Position du CA	Référence
630 ... 1600	1	2799 0111

Caractéristiques

Calibre (A)	Type contact	Courant nominal (A)	Courant d'emploi I _e (A)			
			250 VAC AC-13	400 VAC AC-13	24 VDC DC-13	48 VDC DC-13
ND 125 ... ND 500	inverseur OF	16		3	12	2
ND 125 ... ND 500	F	10	6	4	5	3
ND 125 ... ND 500	O	10	6	4	5	3
630 ... 1600	inverseur OF	16	12	8	14	6

Contact auxiliaire de signalisation pour commande frontale et latérale droite - Type S

Utilisation

Signalisation des positions 0 et I : 1 à 4 contacts auxiliaires O + F.

Raccordement au circuit de commande

Par bornes section maximale 10 mm².

Principe électrique

Les CA O + F peuvent être configurés en 2 O ou 2 F.

Caractéristiques électriques

30 000 manœuvres.



Contact O+F		
Calibre (A)	Position du CA	Référence
ND 125 ... ND 500	1	3999 0041
ND 125 ... ND 500	2	3999 0042
ND 125 ... ND 500	3	3999 0043
ND 125 ... ND 500	4	3999 0044

Caractéristiques

Calibre (A)	Type contact	Courant nominal (A)	Courant d'emploi I _e (A)	
			250 VAC AC-13	400 VAC AC-13
ND 125 ... ND 500	O+F	20	10	8

Cache-bornes

Utilisation

Protection amont ou aval contre les contacts directs avec les plages ou les pièces de raccordement.

Avantage

Perforations permettant la vérification thermographique à distance sans démontage.

Calibre (A)	Nb pôles	Position	Référence
ND 125 ... ND 200	3 P	amont ou aval	3998 3016 ⁽¹⁾
ND 125 ... ND 200	4 P	amont ou aval	3998 4016 ⁽²⁾
ND 250 ... ND 500	3 P	amont ou aval	3998 3025 ⁽¹⁾
ND 250 ... ND 500	4 P	amont ou aval	3998 4025 ⁽²⁾

(1) Référence composée de 3 pièces.

(2) Référence composée de 4 pièces.



SIDER

Interrupteurs-sectionneurs pour la distribution d'énergie
à coupure visible de 125 à 3150 A

Accessoires (suite)

Écran de protection de plages

Utilisation

Protection amont ou aval contre les contacts directs avec les plages ou les pièces de raccordement.

Calibre (A)	Nb pôles	Position	Référence
630 ... 800	3 P	amont ou aval	2998 3080
630 ... 800	4 P	amont ou aval	2998 4080
1250 ... 3150	3 P	amont ou aval	2998 3120
1250 ... 3150	4 P	amont ou aval	2998 4120



access_065_a_1_cat

Bornes à cage

Utilisation

Raccordement de câbles de cuivre nus sur les plages (sans cosse).

Raccordements

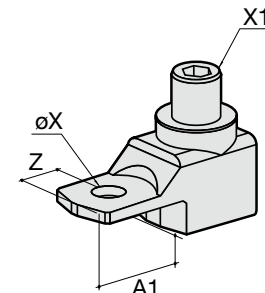
Calibre (A)	Section câble souple (mm ²)	Section câble rigide (mm ²)	Largeur barre souple (mm)	Dénudé sur (mm)
ND 125	16 ... 95	16 ... 95	13	22
ND 200 ... ND 250	16 ... 185	16 ... 185	18	27
ND 315 ... ND 400	50 ... 240	50 ... 300	20	34
ND 500 ... 630	70 ... 300	70 ... 300	24	34



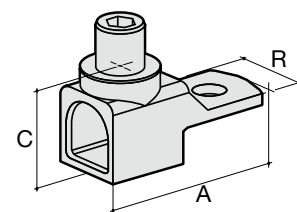
access_063_a_1_cat

Dimensions

Calibre (A)	A	A1	C	R	ØX	X1	Z
ND 125	47,5	22,5	25	20	8,5	M12	10
ND 200 ... ND 250	62	31,5	31,5	25	10,5	M16	14
ND 315 ... ND 400	71,5	32	38	32	10,5	M20	15
ND 500 ... 630	76,5	37	38	40	12,5	M20	15



access_061_a_1_x_cat



access_062_a_1_x_cat

Calibre (A)	Nb pôles	Référence
ND 125	3 P	5400 3016
ND 125	4 P	5400 4016
ND 200 ... ND 250	3 P	5400 3025
ND 200 ... ND 250	4 P	5400 4025
ND 315 ... ND 400	3 P	5400 3040
ND 315 ... ND 400	4 P	5400 4040
ND 500 ... 630	3 P	5400 3063
ND 500 ... 630	4 P	5400 4063

Écran de séparation de plages

Utilisation

Séparation isolante de sécurité entre les plages, indispensable lors de l'utilisation sous 690 VAC ou en ambiance poussiéreuse.

Calibre (A)	Nb pôles	Référence
630 ... 1600	3 P	2998 0003
630 ... 1600	4 P	2998 0004



access_036_a_1_cat

Dispositif de condamnation de la manœuvre

Utilisation

Condamnation en position 0 de la commande frontale ou latérale :

- par serrure RONIS EL11AP en commande frontale directe et latérale droite directe (Fig. 1),
- par serrure RONIS EL11AP en commande frontale directe (Fig. 2),

- par serrure RONIS EL11AP ou CASTELL type K en commande frontale extérieure (Fig. 3),
- par serrure RONIS EL11AP en commande latérale extérieure,
- par serrure CASTELL type FS en commande frontale extérieure (Fig. 4).

Verrouillage par serrure RONIS EL11AP (non comprise)

Calibre (A)	Commande	Figure	Référence
ND 125 ... ND 500	frontale directe	1	3629 7913 ⁽¹⁾
630 ... 1600	frontale directe	2	2799 7007 ⁽²⁾
ND 125 ... 1600	frontale extérieure	3	1499 7701
ND 125 ... ND 500	latérale droite directe	1	3629 7913 ⁽¹⁾
ND 125 ... 1600	latérale droite extérieure	3	1499 7701

(1) Poignée incluse.

(2) Montage en usine uniquement.

Verrouillage par serrure CASTELL type K (non comprise)

Calibre (A)	Commande	Figure	Référence
ND 125 ... ND 500	frontale extérieure	3	1499 7702

Verrouillage par serrure CASTELL type FS (non comprise)

Calibre (A)	Commande	Figure	Référence
ND 125 ... ND 500	frontale extérieure	4	1499 7703

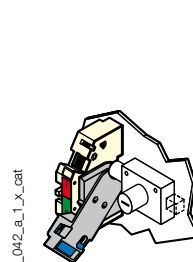


Fig. 1

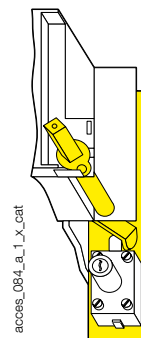


Fig. 2

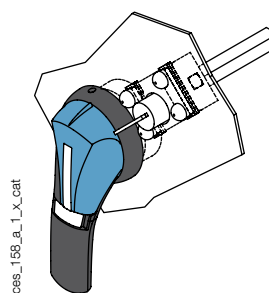


Fig. 3

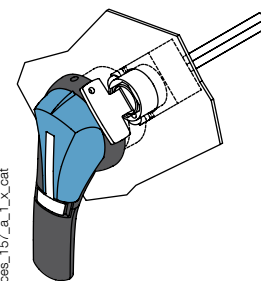


Fig. 4

Autres accessoires spécifiques

- Dispositif d'accouplement mécanique pour réaliser des interrupteurs de n pôles de même calibre ou de calibres différents.
- Dispositif d'interverrouillage mécanique.
- Platine et plastron pour système standardisé.

Caractéristiques selon CEI 60947-3

ND 125 à ND 500 A

Courant thermique I_{th} à 40°C	ND 125 A	ND 200 A	ND 250 A	ND 315 A	ND 400 A	ND 500 A
Tension assignée d'isolement U_i (V)	800	800	800	800	800	800
Tension assignée de tenue aux chocs U_{imp} (kV)	8	8	8	8	8	8

Courants assignés d'emploi I_e (A)

Tension assignée	Catégorie d'emploi	A/B ⁽¹⁾	A/B ⁽¹⁾	A/B ⁽¹⁾	A/B ⁽¹⁾	A/B ⁽¹⁾	A/B ⁽¹⁾
415 VAC	AC-20 A / AC-20 B	125/125	200/200	250/250	315/315	400/400	500/500
415 VAC	AC-21 A / AC-21 B	125/125	200/200	250/250	315/315	400/400	500/500
415 VAC	AC-22 A / AC-22 B	125/125	200/200	250/250	315/315	400/400	500/500
415 VAC	AC-23 A / AC-23 B	125/125	200/200	250/250	315/315	400/400	500/500
500 VAC	AC-20 A / AC-20 B	125/125	200/200	250/250	315/315	400/400	500/500
500 VAC	AC-21 A / AC-21 B	125/125	160/160	250/250	250/250	400/400	500/500
500 VAC	AC-22 A / AC-22 B	125/125	160/160	250/250	250/250	400/400	500/500
500 VAC	AC-23 A / AC-23 B	125/125	160/160	250/250	250/250	315/315	315/315
690 VAC ⁽²⁾	AC-20 A / AC-20 B	125/125	200/200	250/250	315/315	400/400	500/500
690 VAC ⁽²⁾	AC-21 A / AC-21 B	125/125	160/160	250/250	315/315	400/400	500/500
690 VAC ⁽²⁾	AC-22 A / AC-22 B	125/125	160/160	250/250	315/315	400/400	500/500
690 VAC ⁽²⁾	AC-23 A / AC-23 B	125/125	160/160	250/250	250/250	315/315	315/315
220 VDC	DC-20 A / DC-20 B	125/125	200/200	250/250	315/315	400/400	500/500
220 VDC	DC-21 A / DC-21 B	125/125	160/160	250/250	250/250	315/315 ⁽³⁾	315/315 ⁽³⁾
220 VDC	DC-22 A / DC-22 B	125/125	160/160	250/250	250/250	315/315 ⁽³⁾	315/315 ⁽³⁾
220 VDC	DC-23 A / DC-23 B	125/125	125/125	200/200	200/200	200/315 ⁽³⁾	200/315 ⁽³⁾
440 VDC	DC-20 A / DC-20 B	125/125	200/200	250/250	315/315	400/400	500/500
440 VDC	DC-21 A / DC-21 B	125/125 ⁽⁴⁾	160/160 ⁽⁴⁾	250/250 ⁽⁴⁾	250/250 ⁽⁴⁾	315/315 ⁽⁴⁾	315/315 ⁽⁴⁾
440 VDC	DC-22 A / DC-22 B	125/125 ⁽⁴⁾	160/160 ⁽⁴⁾	250/250 ⁽⁴⁾	250/250 ⁽⁴⁾	315/315 ⁽⁴⁾	315/315 ⁽⁴⁾
440 VDC	DC-23 A / DC-23 B	125/125 ⁽⁴⁾	125/125 ⁽⁴⁾	200/200 ⁽⁴⁾	200/200 ⁽⁴⁾	200/315 ⁽⁴⁾	200/315 ⁽⁴⁾
500 VDC	DC-20 A / DC-20 B	125/125	200/200	250/250	315/315	400/400	500/500
500 VDC	DC-21 A / DC-21 B	125/125 ⁽⁴⁾	160/160 ⁽⁴⁾	250/250 ⁽⁴⁾	250/250 ⁽⁴⁾	315/315 ⁽⁴⁾	315/315 ⁽⁴⁾
500 VDC	DC-22 A / DC-22 B	125/125 ⁽⁴⁾	160/160 ⁽⁴⁾	250/250 ⁽⁴⁾	250/250 ⁽⁴⁾	315/315 ⁽⁴⁾	315/315 ⁽⁴⁾
500 VDC	DC-23 A / DC-23 B	125/125 ⁽⁴⁾	125/125 ⁽⁴⁾	200/200 ⁽⁴⁾	200/200 ⁽⁴⁾	200/315 ⁽⁴⁾	200/315 ⁽⁴⁾

Puissance moteur en AC-23 (kW)⁽¹⁾⁽⁵⁾

À 400 VAC sans CA de précoupure en AC-23 (kW) ⁽¹⁾	63/63	110/110	140/140	160/160	220/220	295/295
À 500 VAC sans CA de précoupure en AC-23 (kW) ⁽¹⁾	85/85	110/110	160/160	160/160	220/220	220/220
À 690 VAC sans CA de précoupure en AC-23 (kW) ⁽¹⁾	110/110	150/150	220/220	220/220	295/295	295/295

Puissance réactive (kvar)

À 400 VAC (kvar)	55	90	115	145	185	230
------------------	----	----	-----	-----	-----	-----

Courant assigné de court-circuit conditionnel avec fusible gG DIN⁽⁶⁾

Courant de court-circuit présumé (kA eff.)	100	60	100	60	50	30
Calibre du fusible associé (A)	125	200	150	315	400	500

Courant assigné de court-circuit conditionnel avec disjoncteurs toutes marques assurant une coupure en moins de 0,3s

Courant assigné de courte durée admissible I_{cw} 0,3s (kA eff.)	15	15	17	17	17	17
--	----	----	----	----	----	----

Fonctionnement en court-circuit (interrupteur seul)

Courant assigné de courte durée admissible I_{cw} 1s (kA eff.)	7	7	9	9	9	9
Tenue dynamique en I_{cc} (kA crête) ⁽⁶⁾	20	20	32,5	32,5	40	40

Raccordement

Section minimale câbles Cu (mm ²)						
Section minimale barre Cu (mm ²)						
Section maximale câbles Cu (mm ²)	120	120	240	240	2 x 150	2 x 150
Largeur maximale barre Cu (mm)	20	20	32	32	45	45
Couple de serrage mini (Nm)	9	9	20	20	20	20

Caractéristiques mécaniques

Durabilité (nombre de cycles de manœuvres) ⁽⁷⁾	10 000	10 000	10 000	10 000	10 000	10 000
Effort de manœuvre (Nm)	10	10	12	12	15	15
Masse d'un appareil en 3 pôles (kg)	1,8	1,8	3,2	3,2	4,8	4,8
Masse d'un appareil en 4 pôles (kg)	2,3	2,3	4,5	4,5	6,1	6,1

(1) Catégorie avec indice A = manœuvres fréquentes /
Catégorie avec indice B = manœuvres non fréquentes.
(2) Avec cache-bornes ou écran de séparation de plages.
(3) Appareil 3 pôles avec 2 pôles "+" en série et 1 pôle "-".
(4) Appareil 4 pôles avec 2 pôles en séries par polarité.

(5) La valeur de puissance est donnée à titre indicatif,
les valeurs de courant varient d'un constructeur à l'autre.
(6) Pour une tension assignée d'emploi $U_e = 415$ VAC.
(7) Endurances supérieures : veuillez nous consulter.

630 à 3150 A

Courant thermique I_{th} à 40°C		630 A	800 A	1250 A	1600 A	1800 A	2000 A	2500 A	3150 A
Tension assignée d'isolement U_i (V)		1000	1000	1000	1000	1000	1000	1000	1000
Tension assignée de tenue aux chocs U_{imp} (kV)		12	12	12	12	12	12	12	12
Courants assignés d'emploi I_e (A)									
Tension assignée	Catégorie d'emploi	A/B⁽¹⁾	A/B⁽¹⁾	A/B⁽¹⁾	A/B⁽¹⁾	A/B⁽¹⁾	A/B⁽¹⁾	A/B⁽¹⁾	A/B⁽¹⁾
415 VAC	AC-20 A / AC-20 B	630 / 630	800 / 800	1250 / 1250	1600 / 1600	1800 / 1800	2000/2000	2500/2500	3150/3150
415 VAC	AC-21 A / AC-21 B	630 / 630	800 / 800	1250 / 1250	1600 / 1600	1800 / 1800	2000/2000	2500/2500	3150/3150
415 VAC	AC-22 A / AC-22 B	630 / 630	800 / 800	1250 / 1250	1250 / 1250	-	-	-	-
415 VAC	AC-23 A / AC-23 B	630 / 630	630 / 800	1000 / 1000	1000 / 1000	-	-	-	-
500 VAC	AC-20 A / AC-20 B	630 / 630	800 / 800	1250 / 1250	1600 / 1600	1800 / 1800	2000/2000	2500/2500	3150/3150
500 VAC	AC-21 A / AC-21 B	630 / 630	800 / 800	1250 / 1250	1600 / 1600	-	-	-	-
500 VAC	AC-22 A / AC-22 B	630 / 630	800 / 800	1000 / 1000	1000 / 1000	-	-	-	-
500 VAC	AC-23 A / AC-23 B	500 / 500	500 / 500	800 / 800	800 / 800	-	-	-	-
690 VAC ⁽²⁾	AC-20 A / AC-20 B	630 / 630	800 / 800	1250 / 1250	1600 / 1600	1800 / 1800	2000/2000	2500/2500	3150/3150
690 VAC ⁽²⁾	AC-21 A / AC-21 B	630 / 630	800 / 800	1000 / 1000	1250 / 1250	-	-	-	-
690 VAC ⁽²⁾	AC-22 A / AC-22 B	315 / 315	315 / 315	400 / 400	400 / 400	-	-	-	-
690 VAC ⁽²⁾	AC-23 A / AC-23 B	100 / 100	125 / 125	200 / 200	200 / 200	-	-	-	-
220 VDC	DC-20 A / DC-20 B	630 / 630	800 / 800	1250 / 1250	1600 / 1600	-	-	-	-
220 VDC	DC-21 A / DC-21 B	630 / 630	800 / 800	1000 / 1000	1250 / 1250	-	-	-	-
220 VDC	DC-22 A / DC-22 B	630 / 630	800 / 800	800 / 800	800 / 800	-	-	-	-
220 VDC	DC-23 A / DC-23 B	630 / 630	800 / 800	800 / 800	800 / 800	-	-	-	-
440 VDC	DC-20 A / DC-20 B	630 / 630	800 / 800	1250 / 1250	1600 / 1600	-	-	-	-
440 VDC	DC-21 A / DC-21 B	500 / 500	630 / 630	800 / 800	1000 / 1000	-	-	-	-
440 VDC	DC-22 A / DC-22 B	630 / 630 ⁽⁴⁾	800 / 800 ⁽⁴⁾	800 / 800 ⁽⁴⁾	800 / 800 ⁽⁴⁾	-	-	-	-
440 VDC	DC-23 A / DC-23 B	630 / 630 ⁽⁴⁾	800 / 800 ⁽⁴⁾	800 / 800 ⁽⁴⁾	800 / 800 ⁽⁴⁾	-	-	-	-
500 VDC	DC-20 A / DC-20 B	630 / 630	800 / 800	1250 / 1250	1600 / 1600	-	-	-	-
500 VDC	DC-21 A / DC-21 B	500 / 500	630 / 630	800 / 800 ⁽⁴⁾	1000 / 1000	-	-	-	-
500 VDC	DC-22 A / DC-22 B	630 / 630 ⁽⁴⁾	800 / 800 ⁽⁴⁾	800 / 800 ⁽⁴⁾	800 / 800 ⁽⁴⁾	-	-	-	-
500 VDC	DC-23 A / DC-23 B	630 / 630 ⁽⁴⁾	800 / 800 ⁽⁴⁾	800 / 800 ⁽⁴⁾	800 / 800 ⁽⁴⁾	-	-	-	-
Puissance moteur en AC-23 (kW)⁽¹⁾⁽⁵⁾									
À 400 VAC sans CA de précoupure en AC-23 (kW) ⁽¹⁾		355 / 355	355 / 355	560 / 560	560 / 560	-	-	-	-
À 500 VAC sans CA de précoupure en AC-23 (kW) ⁽¹⁾		355 / 355	355 / 355	560 / 560	560 / 560	-	-	-	-
À 690 VAC sans CA de précoupure en AC-23 (kW) ⁽¹⁾		90 / 90	110 / 110	185 / 185	185 / 185	-	-	-	-
Puissance réactive (kvar)									
À 400 VAC (kvar)		290	365	575	-	-	-	-	-
Courant assigné de court-circuit conditionnel avec fusible gG DIN									
Courant de court-circuit présumé (kA eff.) ⁽⁶⁾		100	70	100	120	-	-	-	-
Calibre du fusible associé (A) ⁽⁶⁾		630	800	1250	2 x 800	-	-	-	-
Courant assigné de court-circuit conditionnel avec disjoncteurs toutes marques assurant une coupure en moins de 0,3s									
Courant assigné de courte durée admissible I_{cw} 0,3s (kA eff.)		50	50	100	100	-	-	-	-
Fonctionnement en court-circuit (interrupteur seul)									
Courant assigné de courte durée admissible I_{cw} 1s (kA eff.)		26	26	50	50	50	50	50	50
Tenue dynamique en I_{cc} (kA crête) ⁽⁶⁾		55	55	100	110	80	80	80	80
Raccordement									
Section minimale câbles Cu (mm ²)		2 x 150	2 x 185	-	-	-	-	-	-
Section minimale barre Cu (mm ²)		2 x 30 x 5	2 x 40 x 5	2 x 60 x 5	2 x 80 x 5	2 x 80 x 5	2 x 80 x 10	4 x 100 x 5	-
Section maximale câbles Cu (mm ²)		2 x 300	2 x 300	4 x 185	6 x 240	6 x 240	3 x 100 x 5	2 x 100 x 10	3 x 100 x 10
Largeur maximale barre Cu (mm)		63	63	100	100	100	100	100	100
Couple de serrage mini/max (Nm)		20	20	20	40	40	-	-	-
Caractéristiques mécaniques									
Durabilité (nombre de cycles de manœuvres) ⁽⁷⁾		5000	4000	4000	3000	3000	-	-	-
Effort de manœuvre (Nm)		45	45	45	65	65	-	-	-
Masse d'un appareil en 3 pôles (kg)		8	8,5	11	16,5	16,5	-	-	-
Masse d'un appareil en 4 pôles (kg)		9,5	10	14	20,5	20,5	-	-	-

(1) Catégorie avec indice A = manœuvres fréquentes /
Catégorie avec indice B = manœuvres non fréquentes.
(2) Avec cache-bornes ou écran de séparation de plaques.
(3) Appareil 3 pôles avec 2 pôles "+" en série et 1 pôle "-".
(4) Appareil 4 pôles avec 2 pôles en séries par polarité

(5) La valeur de puissance est donné à titre indicatif,
les valeurs de courant varient d'un constructeur à l'autre
(6) Pour une tension assignée d'emploi $U_e = 415$ VAC
(7) Endurances supérieures : veuillez nous consulter.

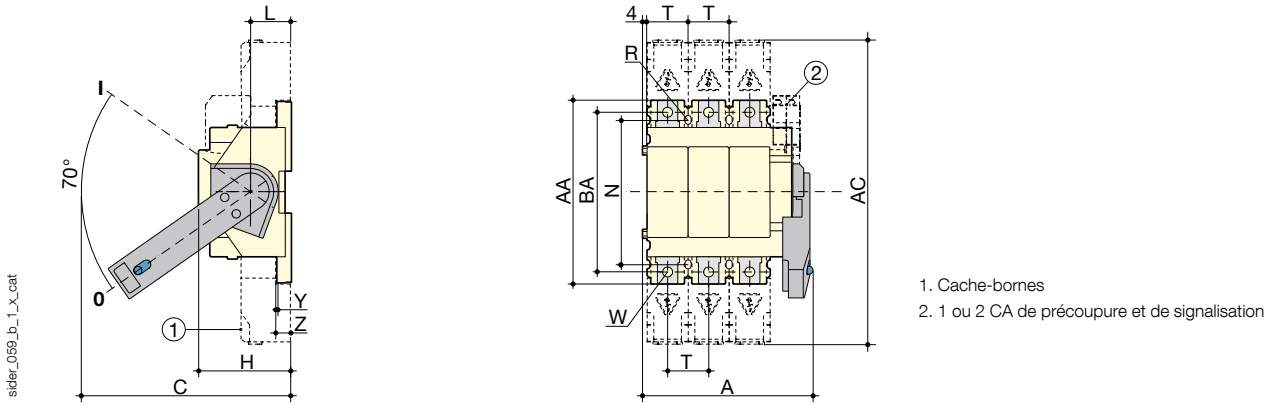
SIDER

Interrupteurs-sectionneurs pour la distribution d'énergie
à coupure visible de 125 à 3150 A

Dimensions commande frontale

SIDER ND 125 à ND 500 A

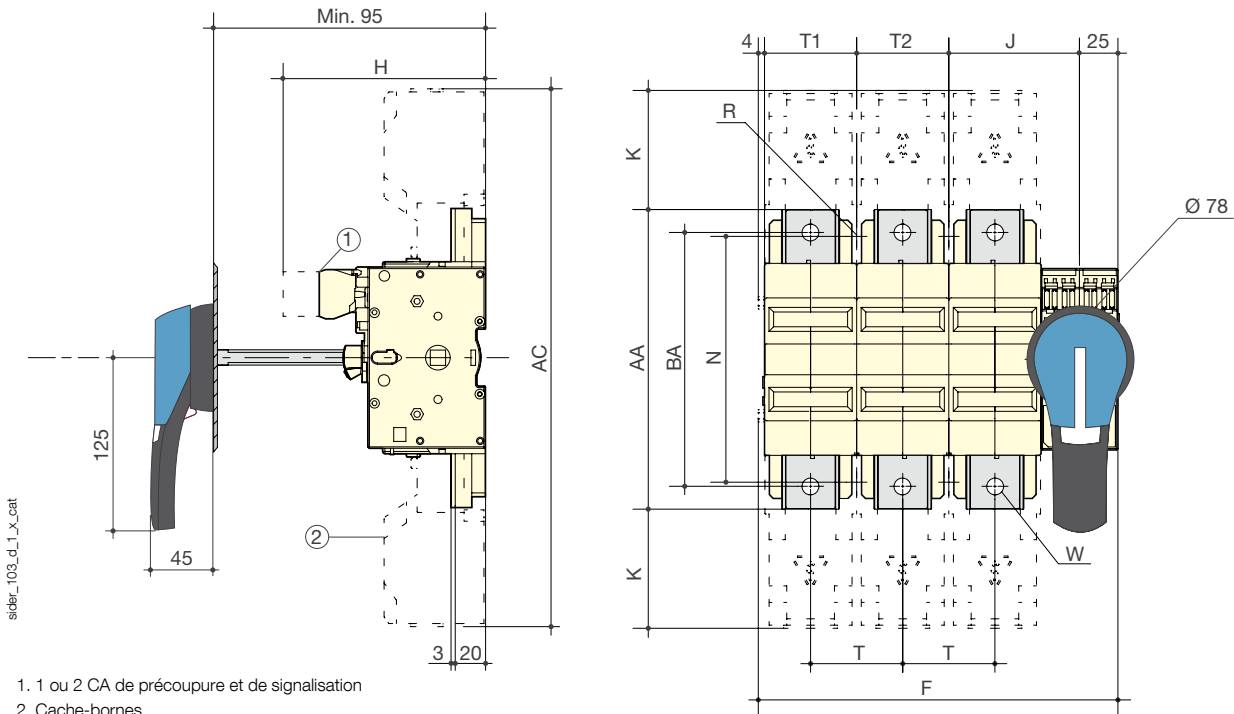
Commande frontale directe



- 1. Cache-bornes
- 2. 1 ou 2 CA de précoupure et de signalisation

Calibre (A)	Hors tout			Cache-bornes AC	Boîtier		Fixations		Raccordement					
	A 3p.	A 4p.	C		H	L	N	R	T	W	Y	Z	AA	BA
ND 125	160	196	178	268	82	36	130	5	36	8	3	20	162	141
ND 200	160	196	178	268	82	36	130	5	36	8	3	20	162	141
ND 250	232	322	173	350	77	31	162	6	60	10	3	20	195	165
ND 315	232	322	173	350	77	31	162	6	60	10	3	20	195	165
ND 400	280	346	173	360	77	31	172	6	66	10	3	20	214	175
ND 500	280	346	173	360	77	31	172	6	66	10	3	20	214	175

Commande frontale extérieure

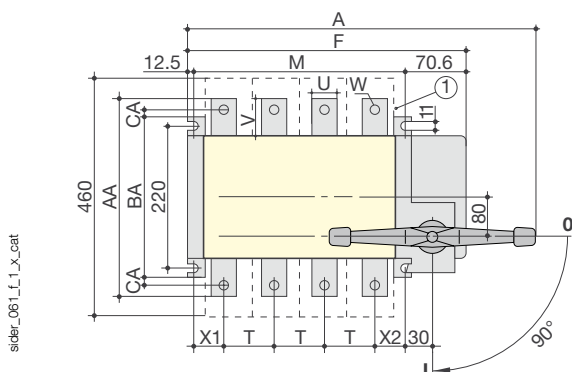


- 1. 1 ou 2 CA de précoupure et de signalisation
- 2. Cache-bornes

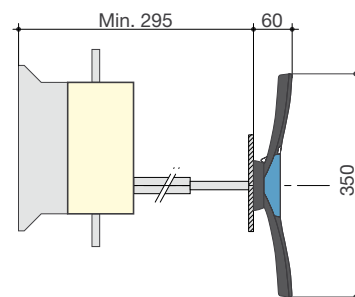
Calibre (A)	Cache-bornes		Boîtier				Fixations		Raccordement					
	AC	F 3p.	F 4p.	H	J	K	N	R	T	W	AA	BA	T1	T2
ND 125	268	148	184	137	54	53	130	5	36	8	162	141	36	36
ND 200	268	148	184	137	54	53	130	5	36	8	162	141	36	36
ND 250	350	234	294	132	85	77,5	162	6	60	10	195	165	60	60
ND 315	350	234	294	132	85	77,5	162	6	60	10	195	165	60	60
ND 400	360	252	318	132	91	73	172	6	66	10	214	175	66	66
ND 500	360	252	318	132	91	73	172	6	66	10	214	175	66	66

SIDER 630 à 1600 A

Commande frontale directe



Commande frontale extérieure

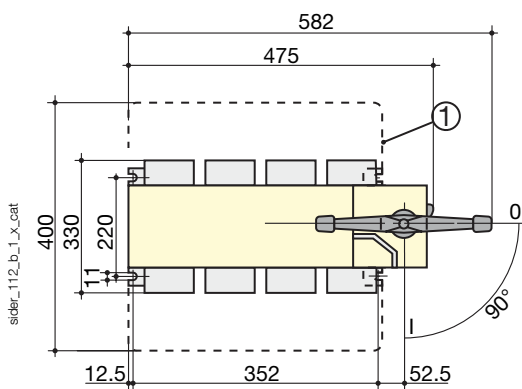


1. Écran de protection de pages

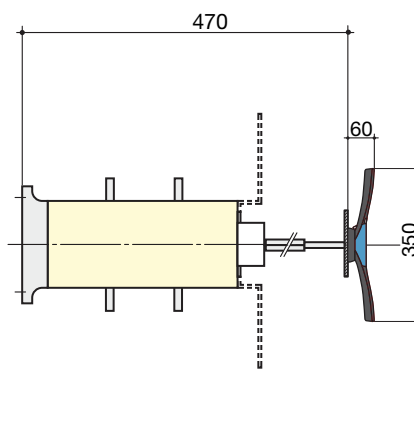
Calibre (A)	Hors tout		Boîtier		Fixations		Raccordement										
	A 3p.	A 4p.	F 3p.	F 4p.	M 3p.	M 4p.	T	U	V	W	X1	X2	Y	Z	AA	BA	AC
630	463	543	358	438	255	335	80	40	50	13	42.5	52.5	6	106	300	260	20
800	463	543	358	438	255	335	80	50	60	9	47.5	47.5	6	106	320		
1250	555	675	430	550	347	467	120	63	65	16 x 11	46.5	60.5	7	107	330		
1600	555	675	430	550	347	467	120	80	80	13	46.5	60.5	15	111	360		
1800	479		417		345		120	100	80		46.5	60.5	15	112	360	250	

SIDER 2000 à 2500 A

Commande frontale directe



Commande frontale extérieure



1. Écran de protection de pages

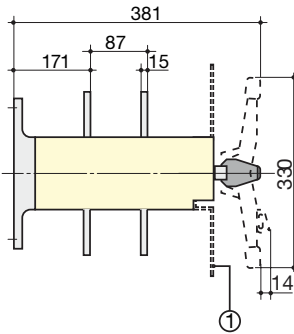
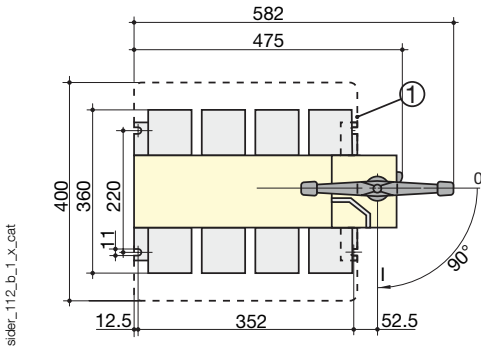
SIDER

Interrupteurs-sectionneurs pour la distribution d'énergie
à coupure visible de 125 à 3150 A

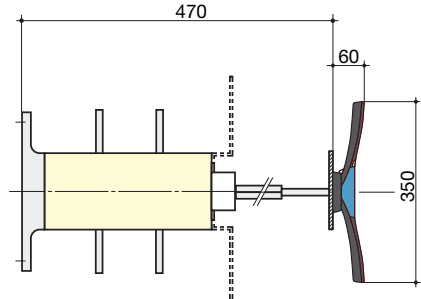
Dimensions commande frontale (suite)

SIDER 3150 A

Commande latérale extérieure



Commande latérale extérieure

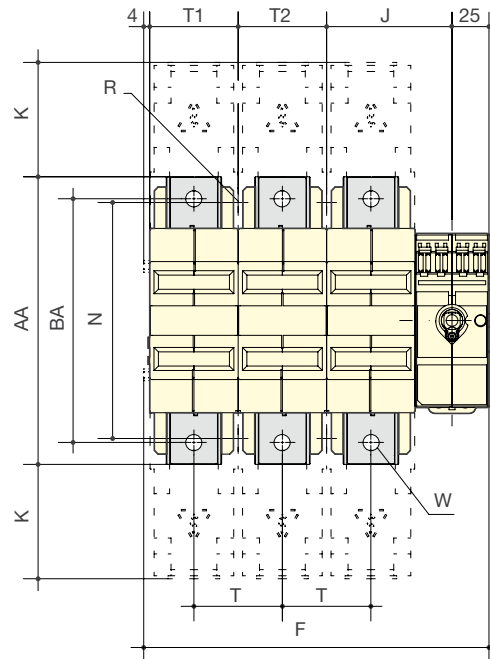
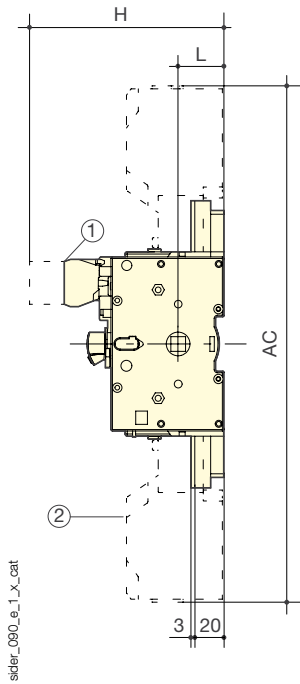


1. Ecran de protection de plages

Dimensions commande latérale

SIDER ND 125 à ND 500 A

Commande latérale directe



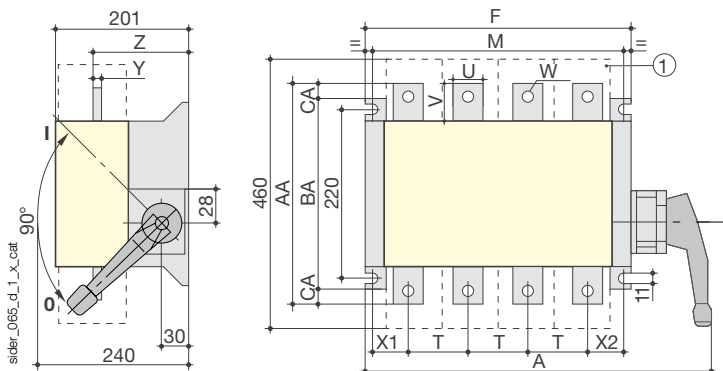
- 1. 1 ou 2 CA de précoupure et de signalisation
- 2. Cache-bornes
- 3. Longueur maximale 230 mm avec prolongateur d'axe

Calibre (A)	Cache-bornes		Hors tout		Boîtier				Fixations		Raccordement					
	AC		F 3p.	F 4p.	H	J	K	L	N	R	T	W	AA	BA	T1	T2
ND 125	268		148	184	137	54	53	36	130	5	36	8	162	141	36	36
ND 200	268		148	184	137	54	53	36	130	5	36	8	162	141	36	36
ND 250	350		234	294	132	85	77.5	31	162	6	60	10	195	165	60	60
ND 315	350		234	294	132	85	77.5	31	162	6	60	10	195	165	60	60
ND 400	360		252	318	132	91	73	31	172	6	66	10	214	175	66	66
ND 500	360		252	318	132	91	73	31	172	6	66	10	214	175	66	66

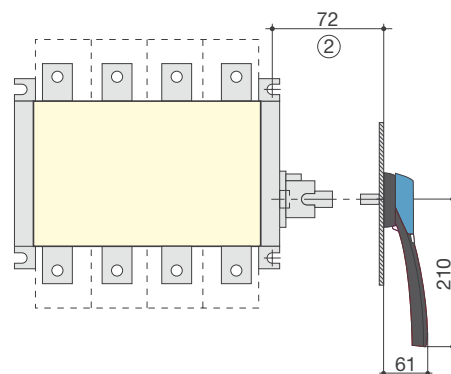
Dimensions commande latérale (suite)

SIDER 630 à 1600 A

Commande latérale extérieure



Commande latérale extérieure



1. Ecran de protection de plages
2. Longueur minimale avec prolongateur d'axe : 111 mm

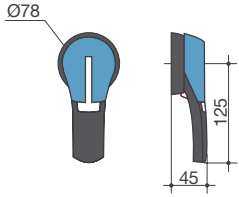
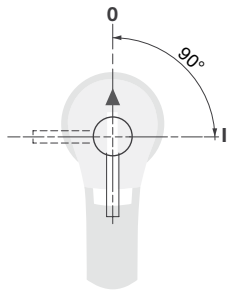
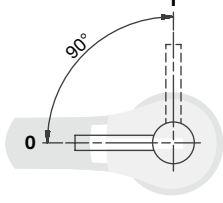
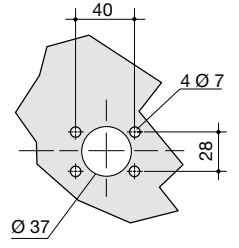
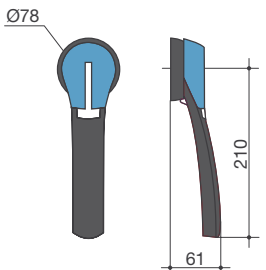
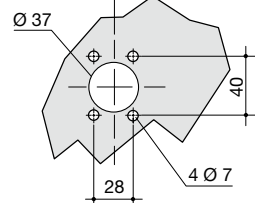
Calibre (A)	Hors tout		Boîtier		Fixations		Raccordement										
	A 3p.	A 4p.	F 3p.	F 4p.	M 3p.	M 4p.	T	U	V	W	X1	X2	Y	Z	AA	BA	AC
630	395	475	280	360	255	335	80	40	50	13	42.5	52.5	6	147	300	260	20
800	395	475	280	360	255	335	80	50	60	15	47.5	47.5	6	147	320		
1250	480	600	372	492	347	467	120	63	65	16 x 11	46.5	60.5	7	148	330		
1600	480	600	372	492	347	467	120	80	80	13	46.5	60.5	15	152	360		

SIDER

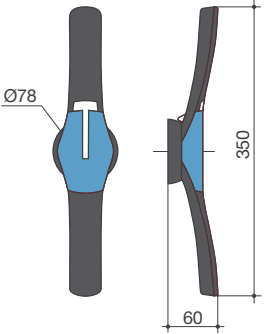
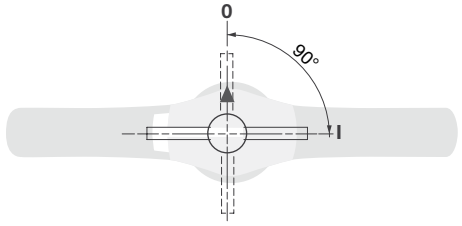
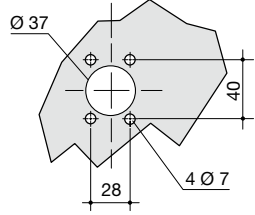
Interrupteurs-sectionneurs pour la distribution d'énergie
à coupure visible de 125 à 3150 A

Dimensions pour les poignées extérieures

SIDER ND 125 à ND 500 A

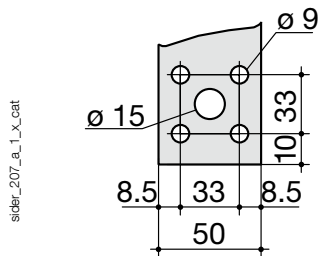
Type de poignée	Commande frontale Sens de manœuvre	Commande latérale Sens de manœuvre	Perçage de porte
Type S2 		Commande à droite 	Commande frontale 
Type S3 			Commande latérale 

SIDER 630 à 1800 A

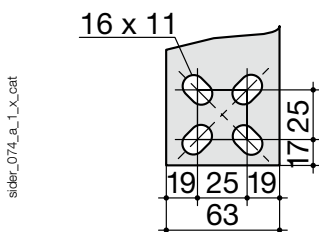
Type de poignée	Commande frontale Sens de manœuvre	Perçage de porte
Type S4 		

Plage de raccordement

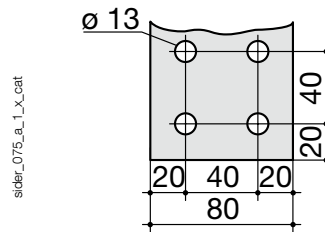
800 A



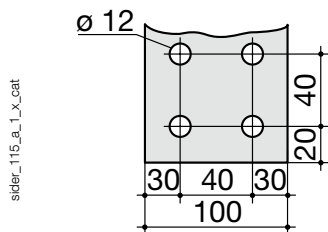
1250 A



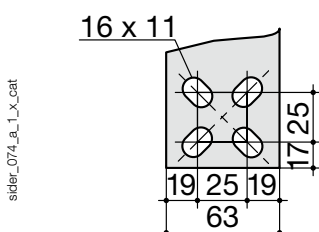
1600 A



1800 A



2000 à 2500 A



3150 A

